

AP3X 机器人 快速安装指南



适用机型

AP3X-1130-1653

AP3X-1130-1654

AP3X-1600-1653

AP3X-1600-1654

东莞市李群自动化技术有限公司（总部）

广东省东莞市松山湖高新技术产业开发区新竹路4号总部一号17栋A座

电话: +86 0769-27231381

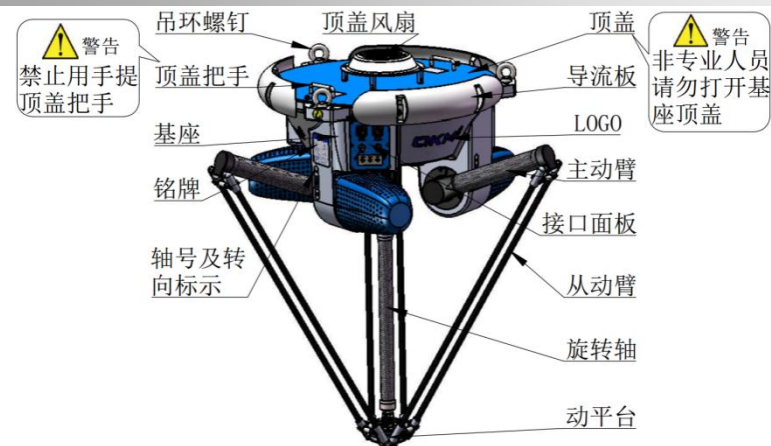
传真: +86 0769-27231381-8053

邮编: 523808

邮箱: service@qkmtech.com

网站: www.qkmtech.com

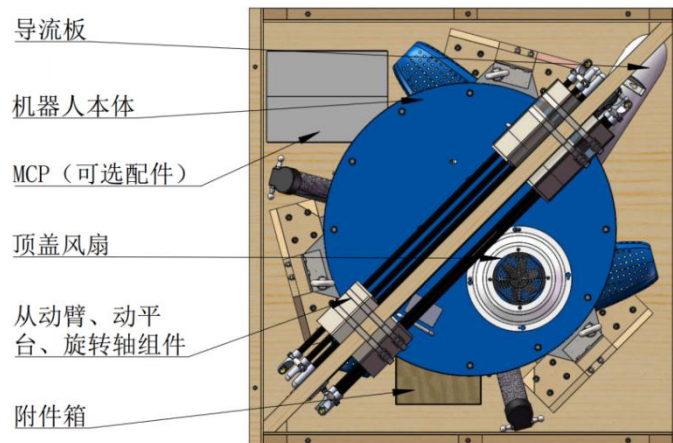
一. 整体结构



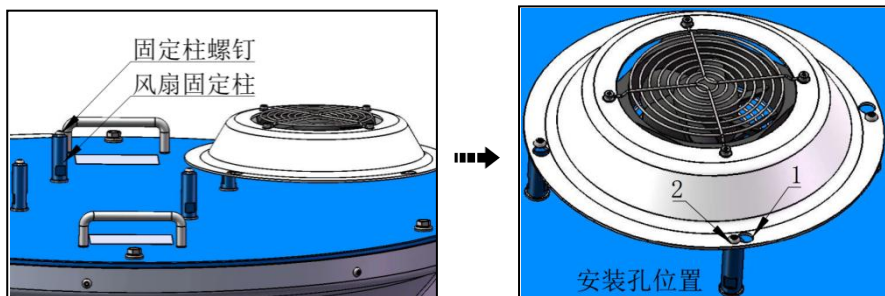
说明

四轴机器人有旋转轴，三轴无旋转轴；四轴和三轴机器人的动平台结构不同。

二. 开箱状态



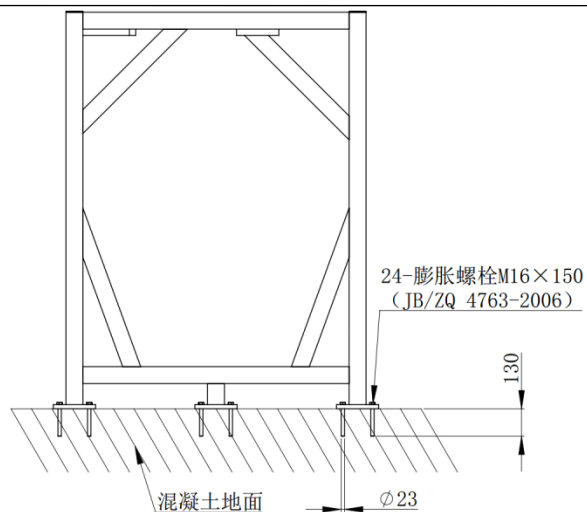
三. 安装风扇



1. 拆开风扇打包带，旋松固定风扇的螺钉。
2. 将风扇调整至对应的四个固定柱位置，通过孔 1 将风扇套入固定柱螺钉，转动风扇使螺钉位于孔 2 处，用 M4 内六角扳手旋紧螺钉。
3. 将风扇线缆连接 FAN 接口。

四. 安装支架

说明 图中所示基架为示意支架，用户可以根据需要自行选择或制造基架。



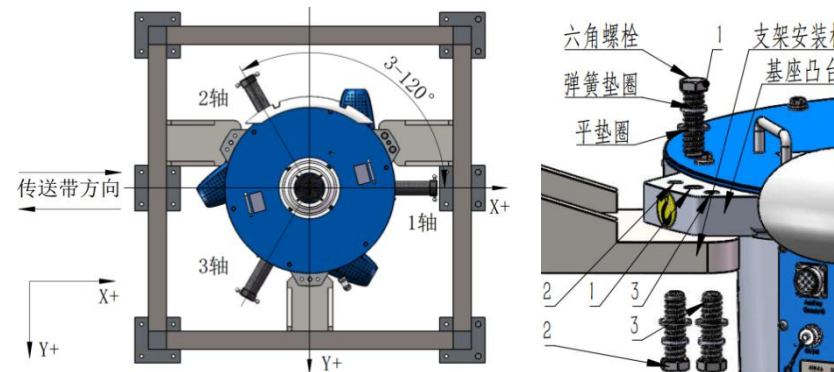
用 4 个 M16×150 的膨胀螺栓将基架固定在所需位置，建议螺栓预紧力为 125 Nm。

五. 安装基座

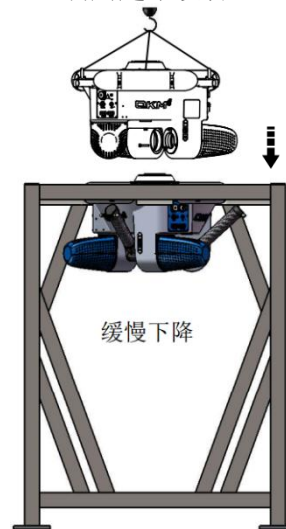
根据安装空间大小，安装方式分为向下安装（基座凸台位于基架安装板上方）和向上安装（基座凸台位于基架安装板下方）两种。

① 向下安装

- 向下安装基座与基架配合图示（螺栓 1、2、3 分别对应孔 1、2、3）
- 螺栓型号 M16×28 六角头螺栓

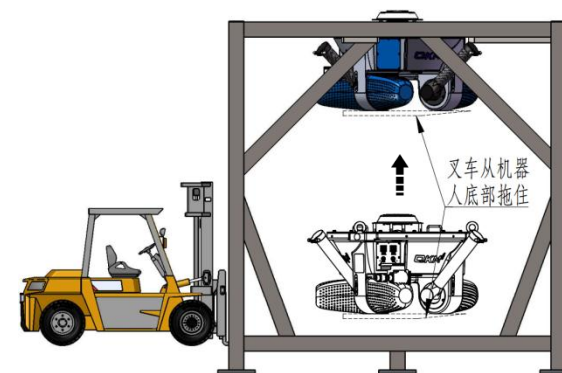


- 利用起吊设备



1. 利用起吊设备将基座起吊到基架上方，缓慢下降并调整至上图所示安装位。
2. 先将螺栓 1 装入对应安装孔，然后拆掉吊环螺钉，再安装螺栓 2 和 3。

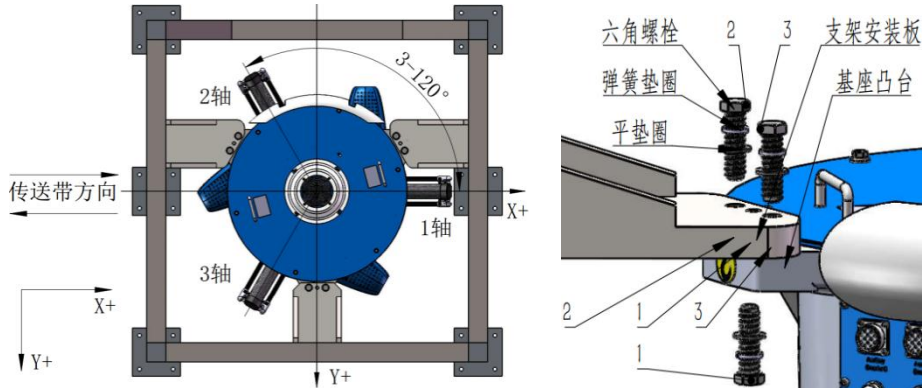
- 利用升降叉车



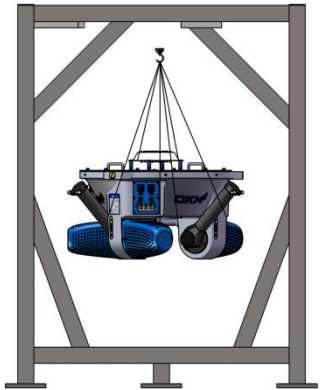
1. 利用升降叉车将基座送入基架内。
2. 缓慢上升并调整至上图所示安装位。
3. 将螺栓装入对应安装孔，安装螺栓前需要先拆掉吊环螺钉。

2 向上安装

- 向上安装基座与基架配合图示（螺栓 1、2、3 分别对应孔 1、2、3）
- 由于基座凸台位于基架安装板下面，该方式不能使用吊环螺钉。

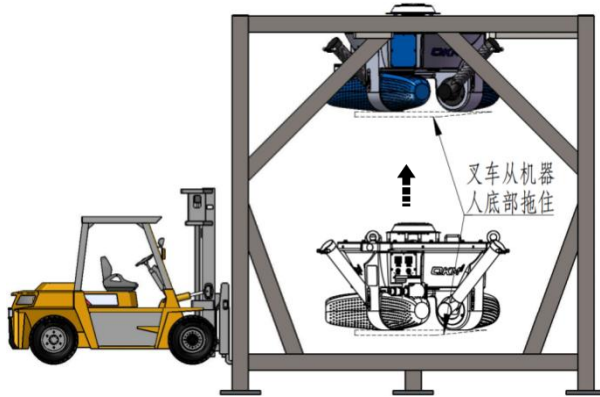


● 利用起吊设备



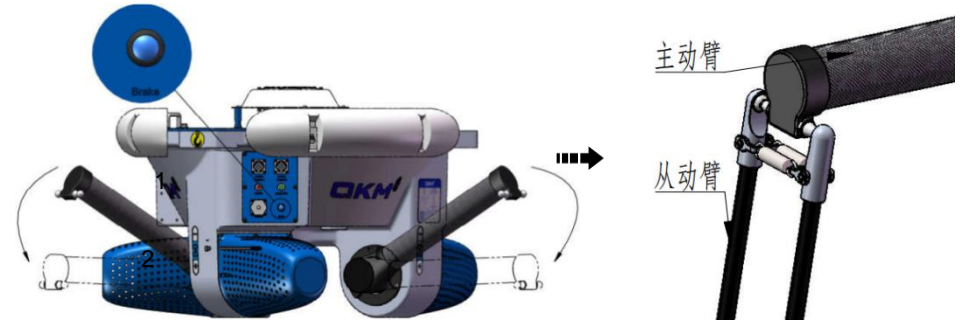
1. 将基座送入基架内。
2. 将绳索按照上图所示将机器人进行捆绑，注意不可绑在主动臂上。通过起吊设备将机器人调整至上图所示安装位。
3. 将螺栓装入对应安装孔，安装螺栓前需要先拆掉吊环螺钉。

● 利用升降叉车



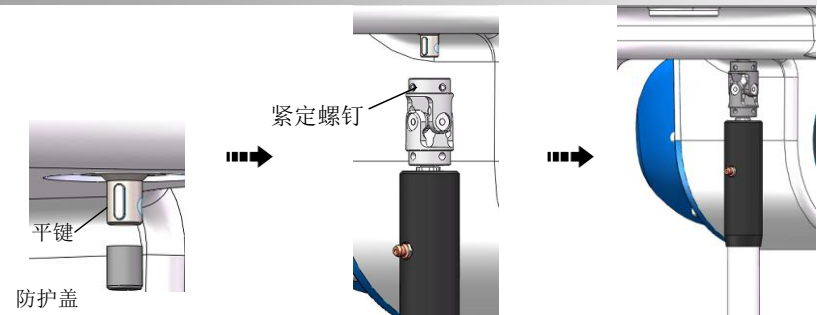
1. 将基座送入基架内。
2. 缓慢上升后，调整至上图所示安装位。
3. 将螺栓装入对应安装孔，安装螺栓前需要先拆掉吊环螺钉。

六. 安装从动臂



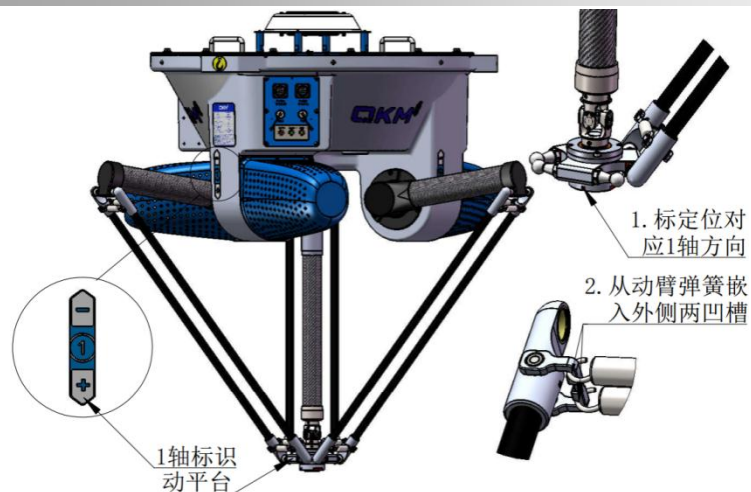
1. 将机器人面板 3 上的 POWER 接口与电源连接，使机器人通电，按住面板 1 上的“Brake”键不放，手动将机器人的三个主动臂移动到装配位置 2。
2. 拉开从动臂端弹簧，将从动臂球铰与主动臂球头扣合，自然下垂从动臂。依此方式安装三组从动臂。

七. 安装旋转轴



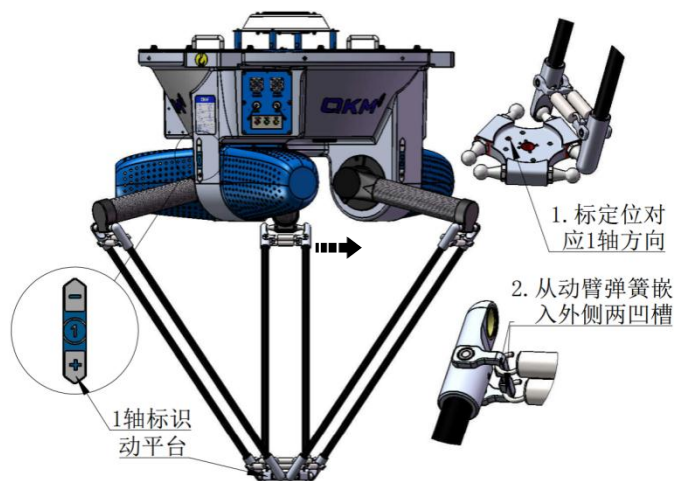
1. 取下防护盖，H2.5 内六角扳手松开万向节轴侧的紧定螺钉。
2. 将万向节键槽对准连接轴平键位置，向上嵌入完成平键与键槽配合。
3. 保证万向节轴侧紧定螺钉对准轴端沉孔，锁紧定位螺钉，扭力建议为 2Nm，最后锁紧平键位置的紧定螺钉，在螺钉处点螺纹胶(建议乐泰 222)。

八. 安装动平台（四轴）



1. 将动平台对位口一侧对应主动臂 1 轴方向。
2. 将动平台球头与从动臂一端的球铰关节扣合，依次完成另外两组球头与球铰关节的扣合。

九. 安装动平台（三轴）



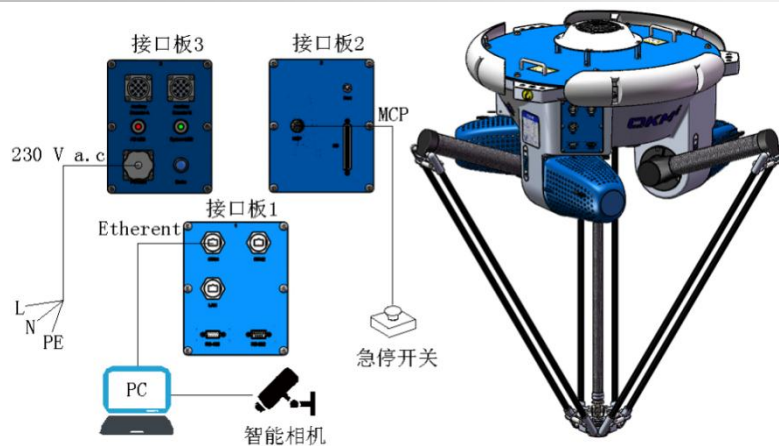
1. 将动平台凸台面朝上放置，标定位对应主动臂 1 轴方向。
2. 将动平台球头与从动臂一端的球铰扣合，依次完成另外两组球头与球铰的扣合。

十. 安装导流板



1. 旋松出厂时安装孔位置安装的螺钉，将导流板凸台部分 a 面朝上放置。
2. 将螺钉套入导流板孔 1 内，调整外齿锁紧垫圈、尼龙平垫到导流板外侧。
3. 将导流板下移调整至孔 2 位置，依次安装所有导流板。

十一. 电气连接



1. 将面板 3 上的 POWER 接口与 230 V a.c. 电源连接。
2. 将面板 1 上的 Ethernet 接口连接与电脑连接。
3. 将面板 2 上的 MCP 接口与急停按钮线缆接头连接。